

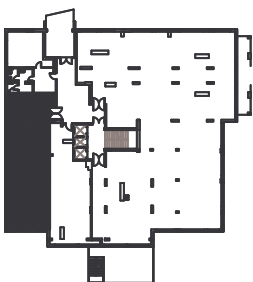
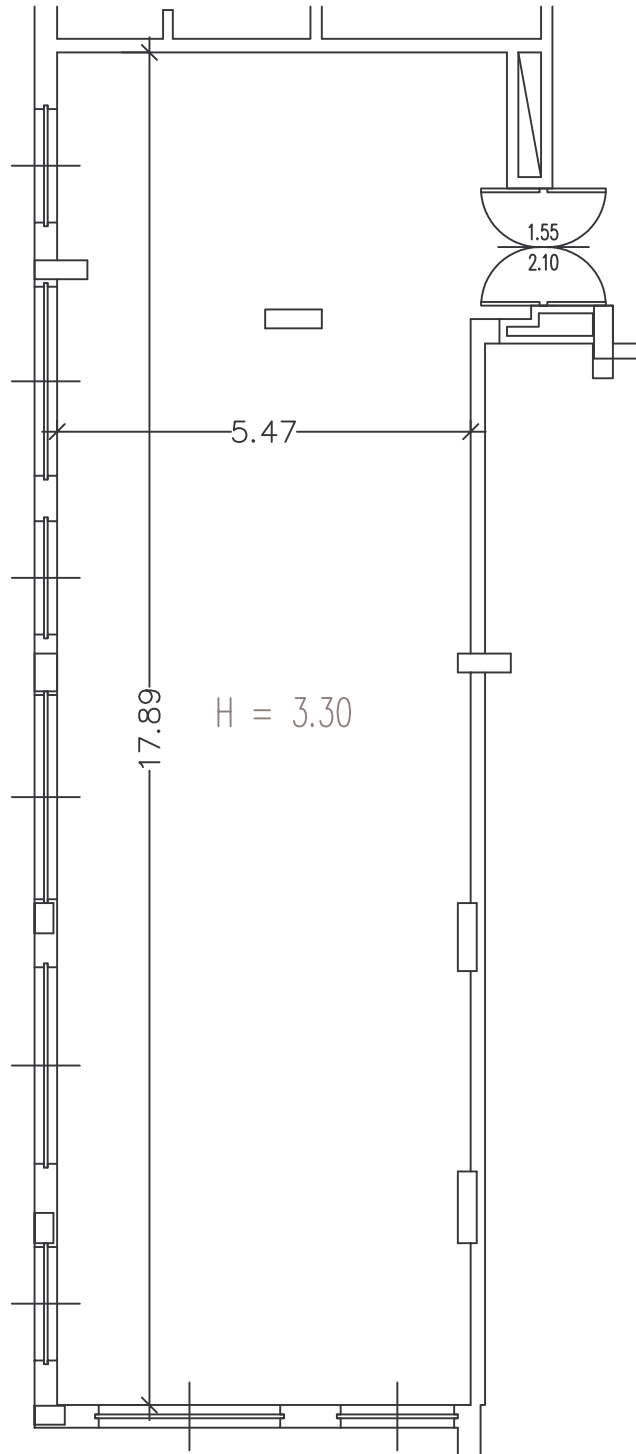
RESIDENCE LEVANTE

PIANO PRIMO

SALA RIUNIONI N. 22

SESTANTE

MQ 100



SCALA 1:100